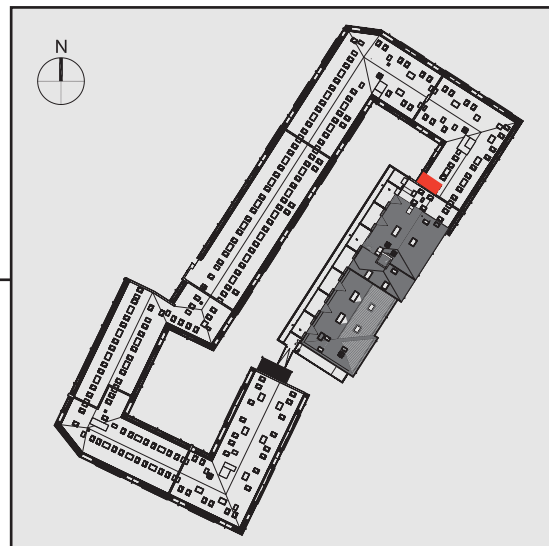




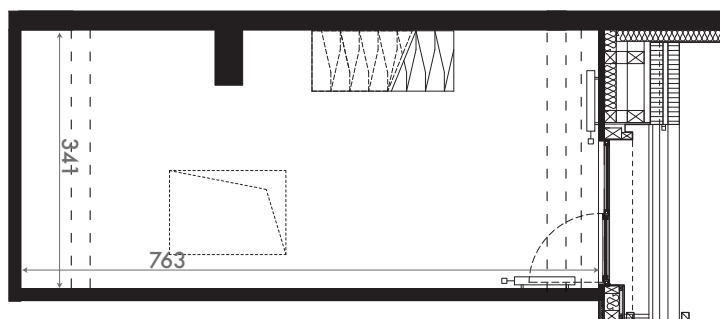
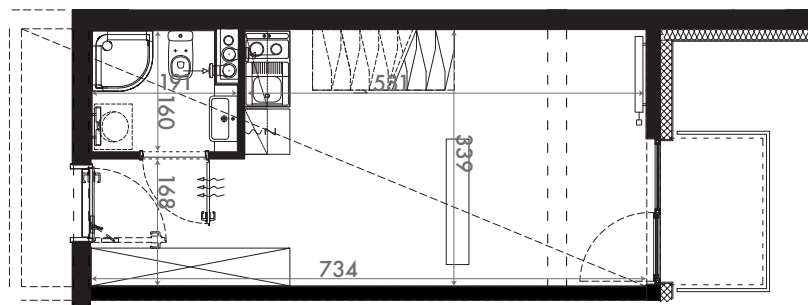
NADOLNIK  
compact apartments

INWESTOR 61-012 Poznań Ul.Nadolnik 8  
www.projektnadolnik.pl



BUDYNEK A  
PIĘTRO 4  
APARTAMENT A/4/28  
POWIERZCHNIA APARTAMENTU 47,77 M<sup>2</sup>  
SKALA 1:100

Podstawowa powierzchnia użytkowa lokali liczona wg PN-ISO 9836: 1997



PROJEKTANT

RYZYŃSKI  
ARCHITECTS

GENERALNY WYKONAWCA



Podane na karcie wymiary oraz powierzchnie pomieszczeń mają charakter projektowy i mogą nieznacznie różnić się od wymiarów i powierzchni w wybudowanym budynku. Umeblowanie oraz zagospodarowanie terenu jest tylko wizualizacją i nie stanowi oferty handlowej. Ma jedynie charakter poglądowy, przybliżający wielkość apartamentu.